

SOK SERVICE



**BARREL
PROCESS**

COMPOUND

MEDIA

MACHINE

SERVICES

**3D PRINTER
SOLUTIONS**

บริษัท เอส โอ เค เซอร์วิส จำกัด

80/8-9 หมู่ 20 ถนนเทพารักษ์ บางพลีใหญ่ อำเภอบางพลี สมุทรปราการ 10540

Tns 02-1173058 Tns 086-3727689 Email : sokservices@hotmail.co.th

www.sok-services.com

Company profile

SOK SERVICE Company Limited was established in 2010 with registered capital one million Baht. The company is located in 80/8-9 Moo 20 Theparak Rd., Bangpli-Yai, Bangpil Samutprakarn 10540 Tel. (+66) 2-1173058 Fax (+66) 2-1173058 E-mail: sokservices@hotmail.co.th There are 10 staffs, 6 staffs for production and quality control and 4 staffs for officer. Our services include providing the Barrel process (deburring and polishing) of metal and trading of related Chemicals and Medias of Barrel process. Moreover, we also provide top-quality bond diamond and CBN wheels. The customer groups that we have served our services such as Auto parts, Electronic components, Medical equipment and etc. The production capacity is one important aspect of production system. There are many and variety of machines. So, we can respond to the customer demands quickly and correctly. Our company is certified with ISO 9001.

บริษัท เอส โอ เค เซอร์วิส จำกัด ได้ดำเนินการก่อตั้งเมื่อวันที่ 18 สิงหาคม 2553 ด้วยทุนจดทะเบียน 1,000,000 บาท สถานที่ก่อตั้ง 80/8-9 หมู่ที่ 20 ถนนเทพารักษ์ ตำบลบางพลีใหญ่ อำเภอบางพลี สมุทรปราการ 10540 โทร 02-1173058 แฟกซ์ 02-1173059 E-mail : sokservices@hotmail.co.th ซึ่งทางบริษัทได้มีจำนวนพนักงานประมาณ 10 คน โดยแบ่งเป็นฝ่ายการผลิตและคุณภาพ 6 คน และฝ่ายธุรการ 4 คน ทาง บริษัท เอส โอ เค เซอร์วิส จำกัด ก่อตั้งขึ้นเพื่อให้บริการลูกค้าเกี่ยวกับการจำหน่าย เม็ดหินขัด หินเจียร หินเพชร และน้ำยาสำหรับขัดชิ้นงาน เช่น น้ำยาขัดเงา, น้ำยาล้างคราบน้ำมันและไขมัน, น้ำยากันสนิม เป็นต้น นอกจากนี้ยังให้บริการรับจ้างขัดชิ้นงาน โลหะทุกชนิด ได้แก่ เหล็ก สแตนเลส ทองแดง ทองเหลือง และ อลูมิเนียม โดยทางบริษัทยังได้รับการรับรองระบบมาตรฐาน ISO 9001



Compounds



Cleaning Powder Compound

ผงขัดเพิ่มประสิทธิภาพการขัดผิวชิ้นงานโลหะทุกประเภทเพื่อขจัดคราบและทำความสะอาด



Brightening Compound

น้ำยาทำความสะอาดขจัดคราบและสนิม



Cleaning Compound

น้ำยาล้างเม็ดเหล็กและเม็ดหิน ใช้ล้างเมื่อเม็ดเหล็กและเม็ดหินเกิดความดำและสกปรก ต้องทำการล้างเพื่อให้เม็ดเหล็กขาวสะอาด



Polishing Compound

ลักษณะน้ำยาเป็นเจล สำหรับขัดเงาแวววาวเหมาะกับโลหะ อลูมิเนียม, ซิงค์ และ สแตนเลส



Anti Rust Compound

น้ำยาที่ใช้ในการกันสนิมของชิ้นงานประเภทเหล็ก



Degreasing Compound

น้ำยาทำความสะอาดคราบไขมันและสิ่งสกปรกสำหรับชิ้นงานโลหะ และงานขึ้นรูป



Media Specification



LUSTER FINISHING (เนื้อฟอสเฟต ๓๓๓๓)



PLASTIC MEDIA (เนื้อพลาสติก)



STEEL BALL BEARING (เม็ดลูกปืน)



CORN COB (เม็ดซังข้าวโพด)



GRINDING MEDIA (เนื้อหยาบ)



FINE-SMOOTHING MEDIA (เนื้อละเอียด)



SOK's Barrel Machines



เครื่องขัดผิวโลหะแบบกลิ้ง (1 เครื่อง)

The Horizontal Centrifugal Finishing Machine (1 Unit)

เครื่องขัดผิวโลหะที่เน้นการขัดผิวเรียบเนียน รวมถึงการขัดเงาและลบคมชิ้นงานด้วยความรวดเร็ว



เครื่องขัดผิวโลหะแบบเหวี่ยง (1 เครื่อง)

The Centrifuge Finishing Machine (1 Unit)

เครื่องขัดผิวโลหะที่ใช้ความเร็วสูงสามารถขัดได้เร็วกว่า Vibratory Finishing Machine ถึง 3 เท่า



เครื่องขัดผิวโลหะแบบกลิ้ง (4 เครื่อง) 68L./200L./400L.

The Rotary Barrel Finishing Machine (3 Units)

เครื่องขัดผิวโลหะที่มีรอบช้าเหมาะกับชิ้นงานแบบเรียบ การขัดเพื่อลบคม ลบครีบ และขัดผิวเรียบ



เครื่องขัดผิวโลหะแบบเขย่า (3 เครื่อง) 100L./450L.

The Vibratory Finishing Machine (3 Units)

เครื่องขัดผิวโลหะที่ทำงานด้วยระบบสั่น สามารถกำจัดลบคม, ลบครีบ และขัดเงา



SOK's Barrel Machines



เครื่องอบแห้งแบบสั่น (2 เครื่อง)

The Heater Vibration Machine (2 Units)

เครื่องอบแห้งระบบสั่นสามารถใช้อบหรือซบน้ำให้แห้ง
จากตัวชิ้นงาน จะมีผลทำให้ไม่มีความชื้น



เครื่องอบแห้ง ระบบอบเหวี่ยง (1 เครื่อง)

Dryer Machine (1 Unit)

สามารถอบชิ้นงานให้แห้งด้วยความร้อน
เพื่อป้องกันการเกิดคราบน้ำบนชิ้นงาน



เครื่องแยกชิ้นงาน (1 เครื่อง)

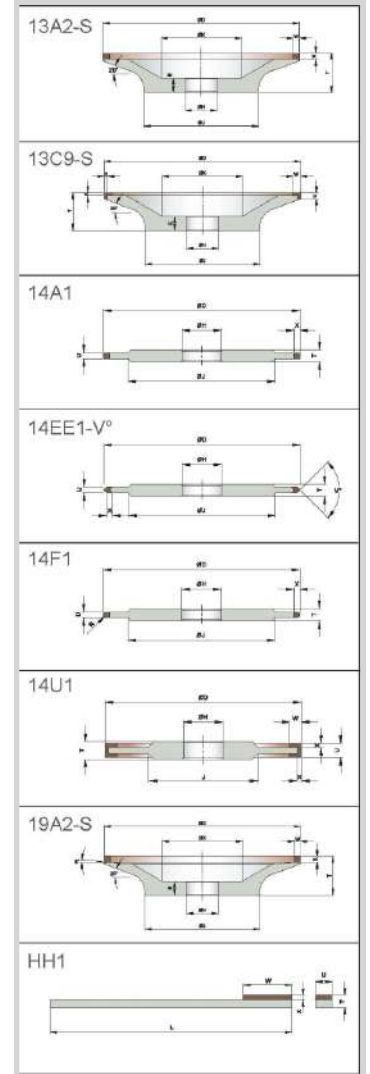
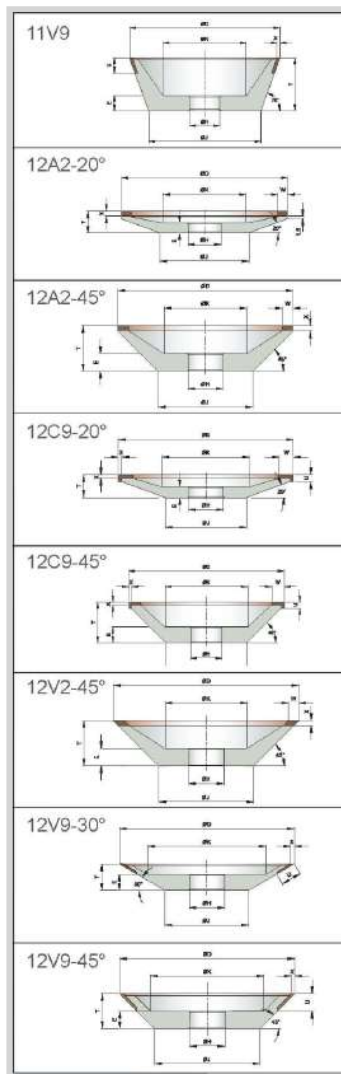
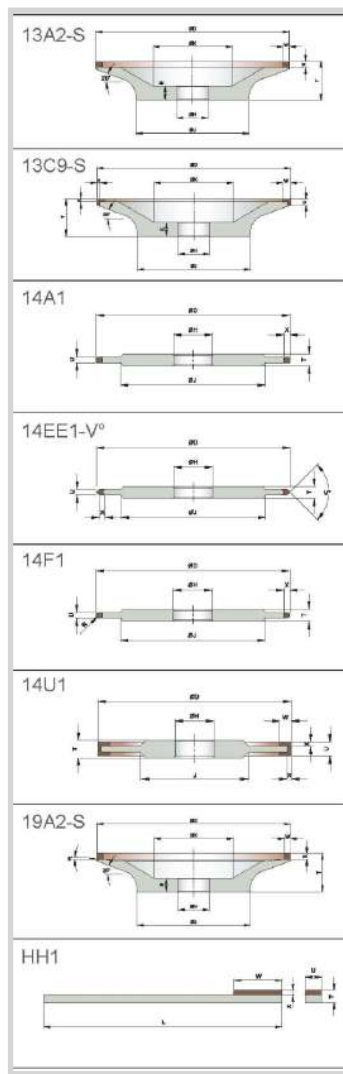
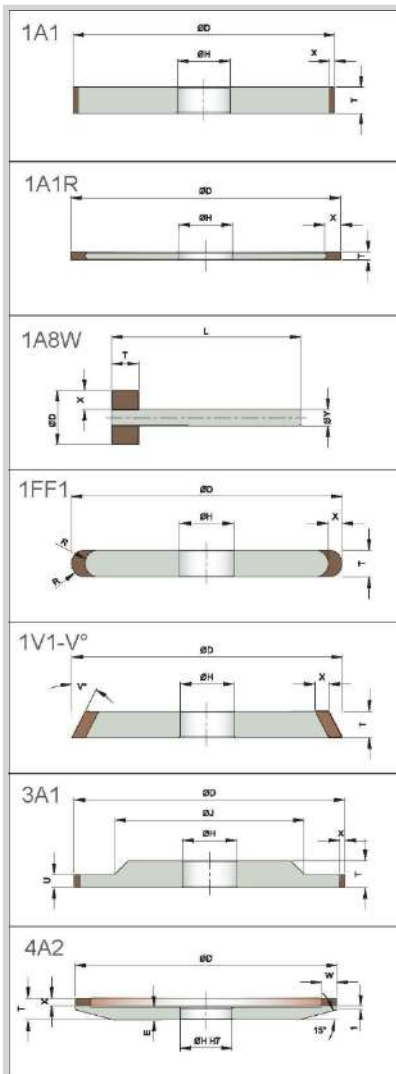
เครื่องแยกชิ้นงานระบบสั่น เพื่อความสะดวกในการแยก
ชิ้นงานกับหินขัด



Our Sample parts from our Barrel



Diamond Wheel & CBN Wheel



Abrasive Products



Non-Woven Wheels (ล้อสก๊อตไบร์ทสีเทา)	
Size	Thickness
4" 6" 8" 10" 12"	10 mm.
	0.5 inch
	1 inch
	2 inch



Non-Woven Wheels (จานสก๊อตไบร์ทสีเทา)	
Size	Thickness
4"	None



Brushes (จานขนทอกระ)	
Size	Thickness
4"	None



Abrasive Belt (ผ้าทรายสายพาน)

Size	Thickness
สามารถสั่งทำขนาดและเบอร์ที่ต้องการได้ Made to Order	



Fiber Disc (กระดาษทรายกลม)

Type	Size	Grit (เบอร์)
ทรายกลมหลังทาว ทรายกลมหลังสักหลาด	4"5"	40,60,80, 100,120,150,180 240,320,400





Finishing Wheels (ล้อ/จาน สก๊อตไบร์ท)	
Size	Diameter
4" 6"	100 x 13 mm.
	100 x 16 mm.
	100 x 25 mm.
	150 x 25 mm.
	150 x 50 mm.



ล้อสก๊อตไบร์ทมีแกน / ล้อสก๊อตไบร์ทผสมฟ้าทรายมีแกน	
Diameter : ขนาดแกน 6 mm.	Grit (เบอร์)
25 x 25 mm.	40,60,80, 100,120,150,180 240,320,400
30 x 25 mm.	
38 x 25 mm.	
50 x 25 mm.	
50 x 30 mm.	
63 x 30 mm.	
76 x 30 mm.	
76 x 50 mm.	





Mountrd Flap Wheels (ล้อทรายมีแกน)		
Diameter : ขนาด แกน 6 mm.	Diameter : ขนาด แกน 3 mm.	Grit (เบอร์)
25 x 10 mm.	10 x 10 x 3 mm.	40,60,80, 100,120,150,180 240,320,400
25 x 25 mm.		
25 x 30 mm.		
30 x 10 mm.		
30 x 25 mm.	15 x 10 x 3 mm.	
30 x 30 mm.		
38 x 10 mm.		
38 x 25 mm.		
38 x 30 mm.	20 x 10 x 3 mm.	
40 x 10 mm.		
40 x 25 mm.		
40 x 30 mm.		
63 x 10 mm.	25 x 10 x 3 mm.	
63 x 25 mm.		
63 x 30 mm.		



ล้อทรายมีแกน			
Diameter : ขนาดแกน 3 mm.	Diameter : ขนาดแกน 6 mm.		Grit (เบอร์)
10 x 10 x 3 mm.	15 x 15 x 6 mm.	25 x 20 x 6 mm.	40,60,80, 100,120,150,180 240,320,400
10 x 15 x 3 mm.	15 x 20 x 6 mm.	25 x 25 x 6 mm.	
15 x 10 x 3 mm.	20 x 15 x 6 mm.	25 x 30 x 6 mm.	
15 x 15 x 3 mm.	20 x 20 x 6 mm.	30 x 20 x 6 mm.	
20 x 20 x 3 mm.	20 x 25 x 6 mm.	30 x 25 x 6mm.	
	20 x 30 x 6 mm.	30 x 30 x 6 mm.	



Flap wheels (ล้อทราย)		
Diameter : ขนาด แกน 6 mm.	Size	Grit (เบอร์)
100 x 25 mm.	4" 6" 8" 10" 12" 14"	40,60,80, 100,120,150,180 240,320,400
125 x 25 mm.		
150 x 25 mm.		
200 x 25 mm.		
200 x 50 mm.		
250 x 25 mm.		
250 x 50 mm.		
300 x 25 mm.		
300 x 50 mm.		
350 x 50 mm.		
350 x 100 mm.		



Flap Discs (จานทราย)			
Type	Diameter	Size	Grit (เบอร์)
จานทรายหลังแข็ง	100 x 16 mm.	2" 4" 5" 7"	40,60,80, 100,120,150,180 240,320,400
จานทรายหลังอ่อน	125 x 16 mm.		
จานทรายเขียวแผ่นตั้ง	180 x 22 mm.		





Grinding Wheels (ใบเจียร)	
รุ่น	Size
AC 60	4" x 2 mm.
AC 36	
AC 24	4" x 6 mm.

Cutting Wheels (ใบตัด)	
Thickness	Size
1.0 mm	4" 7" 14" 16"
1.2 mm.	



ล้อขัดแอร์ไลน์ล้วน / ล้อขัดแอร์ไลน์ผสมฟ้าทราย
Diameter : ๕ 4 แฉก
100 x 100 mm.
105 x 100 mm.
115 x 100 mm.

